

Mecalia[®]
energy systems

**DEPÓSITOS PARA
COMBUSTIBLES LÍQUIDOS**

Catálogo - Tarifa de Precios 2023

calia

Tarifa fecha Febrero 2023. Ésta anula todas las anteriores.

Certificado

Normativa de aplicación **ISO 9001:2015**

N° registro certificado 0.04.05421

Titular del certificado: **MECALIA, S.L.**
El Pasaje, s/n
36780 La Guardia
España

Ámbito de aplicación: Diseño, fabricación y comercialización de: depósitos atmosféricos, depósitos a presión, depósitos de producción y acumulación de agua caliente sanitaria y comercialización de valvulería, racorería, grifería, accesorios y repuestos.

Mediante una auditoría se verificó el cumplimiento de los requisitos recogidos en la norma ISO 9001:2015.

Fecha de la siguiente auditoría: 09-09 (mm.dd.)

Validez: Este certificado es válido desde 2020-11-19 hasta 2023-11-18.
Primera auditoría de certificación 2005

2020-11-26


TÜV Rheinland Iberica Inspection,
Certification & Testing S.A.
Garrotxa, 10-12 – E-08820 El Prat de
Llobregat



FICHA TÉCNICA DEPÓSITOS PARA COMBUSTIBLES LÍQUIDOS

DEPÓSITO DE SIMPLE PARED	02
DEPÓSITO DE DOBLE PARED	03

ÍNDICE GENERAL TARIFA DE PRECIOS 2019

DEPÓSITO PARA COMBUSTIBLES LÍQUIDOS DE SIMPLE PARED ENTERRADO	04
DEPÓSITO PARA COMBUSTIBLES LÍQUIDOS DE SIMPLE PARED AÉREO	04
DEPÓSITO PARA COMBUSTIBLES LÍQUIDOS DE DOBLE PARED ACERO/ACERO ENTERRADO	05
DEPÓSITO PARA COMBUSTIBLES LÍQUIDOS DE DOBLE PARED ACERO/ACERO AÉREO	05
DEPÓSITO PARA COMBUSTIBLES LÍQUIDOS DE DOBLE PARED ACERO/POLIETILENO ENTERRADO	05
ACCESORIOS PARA DEPÓSITOS DE COMBUSTIBLES LÍQUIDOS	06
DEPÓSITO PARA ALMACENAMIENTO DE GLP ENTERRADO	07
DEPÓSITO PARA ALMACENAMIENTO DE GLP AÉREO	07

CONDICIONES GENERALES DE VENTA	08
--------------------------------	----

Meccolia

DEPÓSITO PARA COMBUSTIBLES LÍQUIDOS SIMPLE PARED ACERO AL CARBONO PARA INSTALACIÓN AÉREA O ENTERRADA

Depósito para almacenamiento de combustibles líquidos, de simple pared para instalación aérea o enterrada.

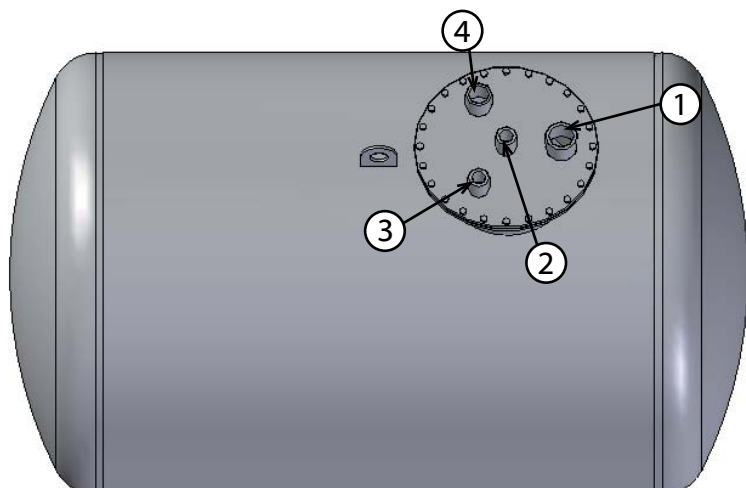
Fabricado en chapa de acero al carbono S-235-JR según UNE-EN 10025.

Se incluye certificado de construcción y prueba hidráulica.

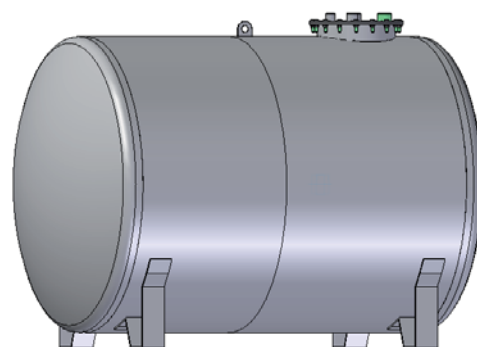
Protección exterior según normas UNE 21316 (Partes 1 y 2) (600 m/15 kv de tensión de perforación con corriente continua), para depósitos enterrados y UNE 112017 (80 m/ 360 h de ensayo de niebla salina), para depósitos aéreos.

Boca de hombre DN-400 o DN-600 según capacidad.

1. Toma para llenado 3"
2. Toma para indicador de nivel 1-1/2"
3. Toma para kit de aspiración 1-1/2"
4. Toma para venteo 2"



Depósito enterrado



Depósito aéreo

MODELO	NORMA	CAPACIDAD (Litros)	DIMENSIONES (mm)		BOCA DE HOMBRE	ESPEORES (mm)		OREJETAS DE IZADO	PESO APROX. (kg)		
			Ø	Largo		Virola	Fondos				
DP/H-ST	UNE 62351-1 (Aéreos y enterrados)	500	630	1.788	DN-400	3	3	1	135		
DP/H-ST		750	900	1.396		3	3	1	152		
DP/H-ST		1.000		1.896		3	3	1	197		
DP/H-ST		1.500	1.050	1.956		3	3	1	220		
DP/H-ST		2.000	1.200	2.016		3	3	1	256		
DP/H-ST		2.500		2.531		3	3	1	302		
DP/H-ST	UNE 12285-1 (Enterrados)	3.000	1.500	2.112	DN-600	5	5	2	582		
DP/H-ST		4.000		2.627		5	5	1	676		
DP/H-ST		5.000		3.127		5	5	1	782		
DP/H-ST		6.000		3.627		5	5	1	880		
DP/H-ST		7.500	1.900	2.990		6	6	2	1.096		
DP/H-ST		10.000		3.990		6	6	2	1.441		
DP/H-ST		12.000		4.740		6	6	2	1.684		
DP/H-ST		15.000		5.755		6	6	2	2.012		
DP/H-ST		UNE 12285-2 (Aéreos)	20.000	2.500		4.747	DN-600	6	6	2	2.246
DP/H-ST			25.000			5.747		6	6	2	2.681
DP/H-ST			30.000			6.762		6	6	2	3.058
DP/H-ST			35.000			7.762		6	6	2	3.435
DP/H-ST	40.000		8.777	6	6	2		3.812			
DP/H-ST	50.000		3.000	11.027	6	6		2	4.717		
DP/H-ST	60.000			13.042	6	6		2	5.471		
DP/H-ST	75.000			11.135	7	7		2	6.700		
DP/H-ST	100.000			15.165	7	7		2	8.811		

- Es obligatoria la instalación de válvula de sobrellenado para depósitos de capacidades mayores de 3.000 litros.
- Es obligatoria la instalación de ánodos de protección catódica en depósitos enterrados.
- * Pesos calculados para depósitos aéreos. El peso de los depósitos enterrados es ligeramente menor.

DEPÓSITO PARA COMBUSTIBLES LÍQUIDOS DOBLE PARED ACERO/ACERO AL CARBONO PARA INSTALACIÓN AÉREA O ENTERRADA

Depósito para almacenamiento de combustibles líquidos, de doble pared para instalación aérea o enterrada.

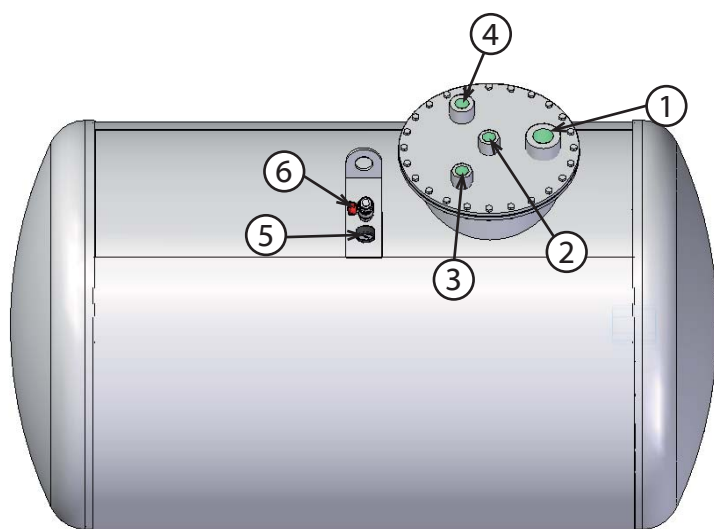
Fabricado en chapa de acero al carbono S-235-JR según UNE-EN 10025.

Se incluye certificado de construcción y prueba hidráulica.

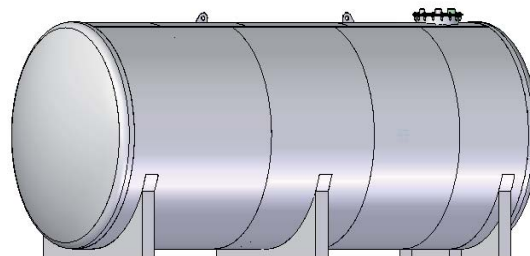
Protección exterior según normas UNE 21316 (Partes 1 y 2) (600 m/15 kv de tensión de perforación con corriente continua), para depósitos enterrados y UNE 112017 (80 m/ 360 h de ensayo de niebla salina), para depósitos aéreos.

Boca de hombre DN-400 o DN-600 según capacidad.

1. Toma para llenado 3"
2. Toma para indicador de nivel 1-1/2"
3. Toma para kit de aspiración 1-1/2"
4. Toma para venteo 2"
5. Vacuómetro
6. Llave de corte para conexión a detector de fugas



Depósito enterrado



Depósito aéreo

MODELO	NORMA	CAPACIDAD (Litros)	DIMENSIONES (mm)		BOCA DE HOMBRE	ESPEORES (mm) Virola/fondos		OREJETAS DE IZADO	PESO APROX. (kg)
			Ø	Largo		Dep. interior	Dep. exterior		
DP/H-ST2	UNE 62351-2 (Aéreos y enterrados)	1.000	910	1.911	DN-400	3/3	3/3	1	329
DP/H-ST2		1.500	1.065	1.971		3/3	3/3	1	384
DP/H-ST2		2.000	1.215	2.031		3/3	3/3	1	445
DP/H-ST2	UNE 12285-1 (Enterrados)	3.000	1.515	2.127	DN-600	5/5	3/3	2	842
DP/H-ST2		5.000		3.142		5/5	3/3	1	1.139
DP/H-ST2		7.500	1.915	3.005		6/6	3/3	2	1.554
DP/H-ST2		10.000		4.005		6/6	3/3	2	2.022
DP/H-ST2		15.000		5.770		6/6	3/3	2	2.808
DP/H-ST2		20.000		4.762		6/6	4/5	2	3.577
DP/H-ST2	25.000	2.515	5.762	6/6	4/5	2	4.226		
DP/H-ST2	30.000		6.777	6/6	4/5	2	4.819		
DP/H-ST2	40.000		8.792	6/6	4/5	2	6.002		
DP/H-ST2	50.000		11.042	6/6	4/5	2	7.391		
DP/H-ST2	UNE 12285-2 (Aéreos)	60.000	3.015	13.057	DN-600	6/6	4/5	2	8.575
DP/H-ST2		75.000		11.150		7/7	4/5	2	10.032
DP/H-ST2		100.000	15.180	7/7		4/5	2	13.174	

- Es obligatoria la instalación del equipo de detección de fugas para todas las capacidades en depósitos enterrados.
- Es obligatoria la instalación de válvula de sobrellenado para depósitos de capacidades mayores de 3.000 litros.
- Se aconseja la instalación de ánodos de protección catódica en depósitos enterrados.
- * Pesos calculados para depósitos aéreos. El peso de los depósitos enterrados es ligeramente menor.

DEPÓSITO PARA COMBUSTIBLES LÍQUIDOS DE SIMPLE PARED SEGÚN NORMAS UNE

ENTERRADOS	REFERENCIA	MODELO	NORMA	CAPACIDAD (Litros)	DIMENSIONES (mm)		P.V.P. (€)
					Ø	LARGO TOTAL	
					01125	DP/H-ST	
01126	DP/H-ST	750	900	1.396	1.921		
00826	DP/H-ST	1.000		1.896	2.140		
00002	DP/H-ST	1.500	1.050	1.956	2.511		
01128	DP/H-ST	2.000	1.200	2.016	3.400		
01129	DP/H-ST	2.500		2.531	3.763		
01131	DP/H-ST	UNE 12285-1 (ENTERRADOS)	3.000	1.500	2.112	5.076	
01132	DP/H-ST		4.000		2.627	5.794	
01133	DP/H-ST		5.000		3.127	6.439	
01134	DP/H-ST		6.000		3.627	7.110	
01135	DP/H-ST		7.500	1.900	2.990	8.409	
01136	DP/H-ST		10.000		3.990	10.290	
01137	DP/H-ST		12.000		4.740	11.732	
01138	DP/H-ST		15.000		5.755	13.663	
01139	DP/H-ST		20.000	2.500	4.747	CONSULTAR	
01140	DP/H-ST		25.000		5.747	CONSULTAR	
01141	DP/H-ST		30.000		6.762	CONSULTAR	
01142	DP/H-ST		35.000		7.762	CONSULTAR	
01143	DP/H-ST		40.000		8.777	CONSULTAR	
01144	DP/H-ST		50.000		11.027	CONSULTAR	
01145	DP/H-ST	60.000	13.042	CONSULTAR			
01146	DP/H-ST	75.000	3.000	11.135	CONSULTAR		
01123	DP/H-ST	100.000		15.165	CONSULTAR		

AÉREOS	REFERENCIA	MODELO	NORMA	CAPACIDAD (Litros)	DIMENSIONES (mm)		P.V.P. (€)
					Ø	LARGO TOTAL	
					01575	DP/H-ST	
01576	DP/H-ST	750	900	1.396	2.174		
00003	DP/H-ST	1.000		1.896	2.337		
00004	DP/H-ST	1.500	1.050	1.956	2.732		
01577	DP/H-ST	2.000	1.200	2.016	3.627		
00005	DP/H-ST	2.500		2.531	4.045		
01578	DP/H-ST	UNE 12285-2 (AÉREOS)	3.000	1.500	2.112	5.334	
00007	DP/H-ST		4.000		2.627	5.990	
00008	DP/H-ST		5.000		3.127	6.768	
01579	DP/H-ST		6.000		3.627	7.453	
01580	DP/H-ST		7.500	1.900	2.990	8.965	
01581	DP/H-ST		10.000		3.990	10.917	
01582	DP/H-ST		12.000		4.740	12.372	
01583	DP/H-ST		15.000		5.755	14.532	
01584	DP/H-ST		20.000	2.500	4.747	CONSULTAR	
01585	DP/H-ST		25.000		5.747	CONSULTAR	
01586	DP/H-ST		30.000		6.762	CONSULTAR	
01587	DP/H-ST		35.000		7.762	CONSULTAR	
01588	DP/H-ST		40.000		8.777	CONSULTAR	
01589	DP/H-ST		50.000		11.027	CONSULTAR	
01590	DP/H-ST	60.000	13.042	CONSULTAR			
01591	DP/H-ST	75.000	3.000	11.135	CONSULTAR		
01592	DP/H-ST	100.000		15.165	CONSULTAR		

DEPÓSITO PARA COMBUSTIBLES LÍQUIDOS DE DOBLE PARED SEGÚN NORMAS UNE (ACERO-ACERO)

ENTERRADOS	REFERENCIA	MODELO	NORMA	CAPACIDAD (Litros)	DIMENSIONES (mm)		P.V.P. (€)
					Ø	LARGO TOTAL	
	01148	DP/H-ST2	UNE 62351-2 (ENTERRADOS)	1.000	915	1.911	3.532
01149	DP/H-ST2	1.500		1.065	1.971	4.037	
01150	DP/H-ST2	2.000		1.215	2.031	5.783	
01152	DP/H-ST2	UNE 12285-1 (ENTERRADOS)	3.000	1.515	2.127	7.846	
01153	DP/H-ST2		5.000				3.142
01154	DP/H-ST2		7.500	3.005	12.305		
01155	DP/H-ST2		10.000			1.915	4.005
01156	DP/H-ST2		15.000	5.770	19.380		
01157	DP/H-ST2		20.000			4.762	CONSULTAR
01158	DP/H-ST2		25.000	5.762	CONSULTAR		
01159	DP/H-ST2		30.000			2.515	6.777
01160	DP/H-ST2		40.000	8.792	CONSULTAR		
01161	DP/H-ST2		50.000			11.042	CONSULTAR
01162	DP/H-ST2	60.000	13.057	CONSULTAR			
01163	DP/H-ST2	75.000			3.015	11.150	CONSULTAR
01164	DP/H-ST2	100.000	15.180	CONSULTAR			

AÉREOS	REFERENCIA	MODELO	NORMA	CAPACIDAD (Litros)	DIMENSIONES (mm)		P.V.P. (€)
					Ø	LARGO TOTAL	
	01993	DP/H-ST2	UNE 62351-2 (AÉREOS)	1.000	915	1.911	3.674
01994	DP/H-ST2	1.500		1.065	1.971	4.266	
01995	DP/H-ST2	2.000		1.215	2.031	5.915	
01997	DP/H-ST2	UNE 12285-2 (AÉREOS)	3.000	1.515	2.127	8.009	
01998	DP/H-ST2		5.000				3.142
01999	DP/H-ST2		7.500	3.005	12.719		
02000	DP/H-ST2		10.000			1.915	4.005
02001	DP/H-ST2		15.000	5.770	19.924		
02002	DP/H-ST2		20.000			4.762	CONSULTAR
02003	DP/H-ST2		25.000	5.762	CONSULTAR		
02004	DP/H-ST2		30.000			2.515	6.777
02005	DP/H-ST2		40.000	8.792	CONSULTAR		
02006	DP/H-ST2		50.000			11.042	CONSULTAR
02007	DP/H-ST2	60.000	13.057	CONSULTAR			
02008	DP/H-ST2	75.000			3.015	11.150	CONSULTAR
02009	DP/H-ST2	100.000	15.180	CONSULTAR			

DEPÓSITO PARA COMBUSTIBLES LÍQUIDOS DE DOBLE PARED SEGÚN NORMAS UNE (ACERO-POLIETILENO)

ENTERRADOS	REFERENCIA	MODELO	NORMA	CAPACIDAD (Litros)	DIMENSIONES (mm)		P.V.P. (€)	
					Ø	LARGO TOTAL		
	04962	DP/H-ST3	UNE 62350-3	15.000	2.520	3.425	CONSULTAR	
04963	DP/H-ST3	20.000		4.550				CONSULTAR
04964	DP/H-ST3	25.000						
04965	DP/H-ST3	30.000		6.650				CONSULTAR
04966	DP/H-ST3	40.000						
04967	DP/H-ST3	50.000		10.780				CONSULTAR
04977	DP/H-ST3	60.000						

ACCESORIOS PARA DEPÓSITO PARA COMBUSTIBLES LÍQUIDOS

BOCA DE CARGA LATÓN

REFERENCIA	MODELO	DIMENSIONES	P.V.P.(€)
01018	DP/BC2	2"	117
01019	DP/BC3	3"	259
03264	DP/BC4	4"	403



PROTECCIÓN CATÓDICA DEPÓSITOS ENTERRADOS

REFERENCIA	MODELO	CAPACIDAD	Nº ÁNODOS	P.V.P.(€)
00816	DP/PC0010	1.000	6	215
00816	DP/PC0015	1.500	8	286
00816	DP/PC0020	2.000	8	286
00816	DP/PC0025	2.500	10	358
00816	DP/PC0030	3.000	10	358
00816	DP/PC0040	4.000	12	430
00816	DP/PC0050	5.000	12	430
00816	DP/PC0060	6.000	14	502
00816	DP/PC0075	7.500	14	502
00816	DP/PC0100	10.000	16	573
00816	DP/PC0120	12.000	16	573
00816	DP/PC0150	15.000	22	787
00816	DP/PC0200	20.000	24	858
00816	DP/PC0250	25.000	28	1.001
00816	DP/PC0300	30.000	32	1.145
00816	DP/PC0350	35.000	38	1.360
00816	DP/PC0400	40.000	40	1.431
00816	DP/PC0500	50.000	50	1.789
00816	DP/PC0600	60.000	54	1.932
00816	DP/PC0750	75.000	62	2.218
00816	DP/PC1000	100.000	78	2.792



VÁLVULA DE SOBRELLENADO

REFERENCIA	MODELO	P.V.P.(€)
03190	DP/VSA AÉREOS	495
03266	DP/VSE ENTERRADOS	1.404



CORTAFUEGOS TIPO T

REFERENCIA	MODELO	DIMENSIONES	P.V.P.(€)
01192	DP/CFT1	1-1/2"	55
01193	DP/CFT2	2"	70



NIVEL Y CONTROL

REFERENCIA	MODELO	P.V.P.(€)
TELEINDICADOR Y DETECTOR DE NIVEL		
05002	DP/IN	2.067
05349	AVISADOR ACÚSTICO	417
TELEINDICADOR NEUMÁTICO		
06745	DP/IN NEU	622
INDICADOR DE BOYA		
01288	DP/IN TANDY	120



EQUIPO DETECCIÓN DE FUGAS CON REGENERACIÓN

REFERENCIA	MODELO	P.V.P.(€)
02106	DP/EDFR	1.968



DIVISIONES DEPÓSITOS DE GASÓLEO

REFERENCIA	MODELO	CAPACIDADES	P.V.P.(€)
02753	DP/DV1	7.500 L A 15.000 L	2.662
02098	DP/DV2	20.000 L A 60.000 L	3.618
01365	DP/DV3	75.000 L A 100.000 L	6.208

DEPÓSITOS PARA ALMACENAMIENTO DE GLP

ENTERRADOS	REFERENCIA	MODELO	CAPACIDAD (Litros)	DIMENSIONES (mm)		P.V.P. (€)
				Ø	LARGO TOTAL	
	06011	DP/GLP	2.450	1.200	2.470	CONSULTAR
	06012	DP/GLP	4.000		3.880	CONSULTAR
	06013	DP/GLP	4.880		4.680	CONSULTAR
	06014	DP/GLP	6.650		6.240	CONSULTAR
	06015	DP/GLP	8.334		7.720	CONSULTAR
	06016	DP/GLP	10.000	1.500	6.100	CONSULTAR
	06017	DP/GLP	13.030		7.840	CONSULTAR
	06018	DP/GLP	16.050		9.580	CONSULTAR
	06019	DP/GLP	19.070		11.320	CONSULTAR
	06020	DP/GLP	22.090		13.060	CONSULTAR
	06021	DP/GLP	24.350	1.750	10.680	CONSULTAR
	06022	DP/GLP	33.000	2.200	9.294	CONSULTAR
	06023	DP/GLP	33.510	1.750	14.600	CONSULTAR
	06024	DP/GLP	49.500	2.200	13.784	CONSULTAR
	06025	DP/GLP	59.400		16.284	CONSULTAR

● ACCESORIOS INCLUIDOS EN EL SUMINISTRO:

- VÁLVULA DE SEGURIDAD 11/4".
- VÁLVULA "CHEK-LOK" DE PURGA SUPERIOR 3/4".
- VÁLVULA DE LLENADO 1-1/4".
- PICA DE TIERRA.
- INDICADOR DE NIVEL MAGNÉTICO ROCHESTER.
- PROTECCIÓN CATÓDICA.
- MULTIVÁLVULA/NIVEL MÁXIMO.
- ARQUETA PLÁSTICA.
- VÁLVULA "CHEK-LOK" DE SALIDA DE LÍQUIDO 3/4".
- BOTE DE PINTURA PARA REPARACIÓN DE DAÑOS EN TRANSPORTE.
- VÁLVULA "CHEK-LOK" DE PURGA INFERIOR 3/4".

AÉREOS	REFERENCIA	MODELO	CAPACIDAD (Litros)	DIMENSIONES (mm)		P.V.P. (€)
				Ø	LARGO TOTAL	
	05093	DP/GLPV	1.000	1.000	1.634	CONSULTAR
	05095	DP/GLP	1.000		1.492	CONSULTAR
	03825	DP/GLP	2.450	1.200	2.470	CONSULTAR
	03826	DP/GLP	4.000		3.880	CONSULTAR
	03827	DP/GLP	4.880		4.680	CONSULTAR
	03828	DP/GLP	6.650		6.240	CONSULTAR
	03829	DP/GLP	8.334		7.720	CONSULTAR
	03830	DP/GLP	10.000	1.500	6.100	CONSULTAR
	03831	DP/GLP	13.030		7.840	CONSULTAR
	03832	DP/GLP	16.050		9.580	CONSULTAR
	03833	DP/GLP	19.070		11.320	CONSULTAR
	03834	DP/GLP	22.090		13.060	CONSULTAR
	03835	DP/GLP	24.350	1.750	10.680	CONSULTAR
	03836	DP/GLP	33.000	2.200	9.294	CONSULTAR
	03837	DP/GLP	33.510	1.750	14.600	CONSULTAR
	03838	DP/GLP	49.500	2.200	13.784	CONSULTAR
	03839	DP/GLP	49.950	2.450	11.328	CONSULTAR
	03840	DP/GLP	59.100		13.308	CONSULTAR
	03841	DP/GLP	59.400		16.284	CONSULTAR

● ACCESORIOS INCLUIDOS EN EL SUMINISTRO:

- VÁLVULA DE SEGURIDAD 11/4".
- VÁLVULA "CHEK-LOK" DE PURGA INFERIOR 3/4".
- VÁLVULA DE LLENADO 1-1/4".
- VÁLVULA "CHEK-LOK" DE PURGA SUPERIOR 3/4".
- INDICADOR DE NIVEL MAGNÉTICO ROCHESTER.
- PICA DE TIERRA.
- MULTIVÁLVULA/NIVEL MÁXIMO.
- ARQUETA PLÁSTICA.
- VÁLVULA "CHEK-LOK" DE SALIDA DE LÍQUIDO 3/4".
- BOTE DE PINTURA PARA REPARACIÓN DE DAÑOS EN TRANSPORTE.

- MEDIOS DE DESCARGA EN DESTINO NO INCLUIDOS / MEANS OF OFFLOADING AT DESTINATION NOT INCLUDED
- IMPUESTOS Y PORTES NO INCLUIDOS / TAXES AND POSTAGE NOT INCLUDED



CONDICIONES GENERALES DE VENTA

La venta de productos de MECALIA, S.L. se regula por las presentes Condiciones Generales de Venta. Estas Condiciones Generales de Venta se consideran aceptadas sin reservas por el comprador. Asimismo, serán de aplicación prioritaria sobre las condiciones generales del comprador. MECALIA, S.L. se reserva el derecho a actualizar el contenido de las presentes Condiciones Generales de Venta sin previo aviso. Las presentes condiciones sustituyen y anulan todas las anteriores.

GENERAL

1 - Los datos, dibujos, representaciones y descripciones de rendimiento, potencias, pérdidas de carga, ... que figuran en nuestros catálogos, tarifas, presupuestos o documentación, tienen carácter orientativo y no vinculante salvo en casos en que hayan sido expresamente aceptadas por el vendedor.

2 - El comprador está obligado a no revelar a terceros documentos, datos, planos, conocimientos técnicos o cualquier otra información confidencial que haya recibido de MECALIA, S.L. por escrito, verbalmente, electrónicamente o por otros medios, directa o indirectamente, sin el previo consentimiento de MECALIA, S.L.

PRECIOS

3 - Los precios indicados pueden ser variados sin previo aviso y sólo son vinculantes si son expresamente confirmados por MECALIA, S.L.

4 - En el precio no se incluyen los gastos de transporte, los impuestos (p.ej.: IVA) o embalajes especiales, distintos al habitual empleado por MECALIA, S.L. Se pueden realizar envíos a portes pagados con agencias de bajo coste, cargándose posteriormente en la factura. Cuando por acuerdo entre ambas partes, el porte sea pagado, la mercancía viajará por el transporte elegido por MECALIA, S.L.; cualquier otra agencia indicada por el cliente será a cargo del comprador.

PEDIDOS

5 - Todos los pedidos están sujetos a la aprobación de MECALIA, S.L.

6 - Con el pedido, el cliente reconoce conocer y aceptar nuestras Condiciones Generales de Venta y todos los datos y características técnicas de nuestros productos detallados en el catálogo y tarifas.

7 - Los pedidos se consideran en firme con el cliente que se compromete en todas sus condiciones y no pueden ser variados o anulados sin el consentimiento por escrito de MECALIA, S.L.

8 - Los pedidos confirmados, se entienden aceptados, pero con facultad de anularse parcial o totalmente por parte de MECALIA, S.L., con motivo de no suministro de material o por causas de fuerza mayor o no previsibles.

ENTREGAS

9 - Los plazos de entrega son indicativos y no comprometen a MECALIA, S.L. Eventuales retrasos o entregas parciales no pueden dar lugar por parte del cliente ni a la anulación del pedido ni a cargos de ningún tipo por daños y/o suspensión de los pagos. En ningún caso MECALIA, S.L. será responsable de ningún daño o perjuicio que pudiera derivarse para el cliente por retrasos o falta de entrega de productos.

ENVÍOS

10 - Por fecha de entrega se entiende el día de llegada al lugar de entrega.

RECLAMACIONES

11 - No se aceptarán reclamaciones no efectuadas en el momento de la recepción del material o con un máximo de **24 HORAS**.

12 - En cualquier caso, las reclamaciones por daños del transporte **DEBERÁN SER REALIZADAS POR ESCRITO EN EL ALBARÁN DEL TRANSPORTISTA**. Si la contratación del transporte la ha efectuado el comprador, será éste quien deba tramitar las reclamaciones oportunas.

13 - No se aceptará material devuelto sin previa autorización por MECALIA, S.L. y en cualquier caso los portes serán a cargo del cliente. No se aceptará devolución de productos fabricados a medida. No se aceptará la devolución de ningún material usado. Tampoco se aceptará la devolución de ningún material no usados transcurridos 6 meses desde su venta. En cualquier caso, en toda devolución realizada de material de serie, la mercancía se depreciará un 10% del valor neto facturado, en concepto de gastos de revisión y acondicionamiento.

14 - Eventuales reclamaciones no darán derecho a suspensión de pagos acordados.

15 - En caso de aceptados defectos del producto, MECALIA, S.L. sustituirá, reparará o abonará a su propio o único juicio el producto defectuoso o los elementos del propio producto. Además de esto, el cliente no podrá reivindicar ninguna reclamación.

16 - No se aceptarán reclamaciones que contravengan las presentes Condiciones Generales de Venta o aquellas otras particulares que hubieren podido ser pactadas por escrito, en cualquier caso, las reclamaciones deberán ser cursadas siempre, y con preciso detalle, por escrito.

GARANTÍAS

17 - La garantía cubre cualquier defecto de fabricación de los aparatos y consiste en la sustitución, reparación o abono del mismo, siempre dictaminada por nuestro departamento técnico y conforme a la legislación vigente.

Los productos reparados o sustituidos tendrán una garantía a partir de su reparación o sustitución igual al plazo que le restara al producto defectuoso o sustituido hasta cumplir los plazos estipulados en los libros de instrucciones de MECALIA, S.L.

La garantía decaerá si no han sido respetadas todas las instrucciones indicadas en nuestros esquemas, manuales de instrucciones y fichas técnicas o no se hayan respetado eventuales disposiciones de leyes o normas técnicas específicas.

Todos los elementos que tengan como origen de reclamación un ataque corrosivo de cualquier naturaleza, quedan exentos de garantía.

MECALIA, S.L. no está obligado a indemnizar al comprador o a terceros por las consecuencias del uso del producto, ya sean daños directos o indirectos, accidentes sufridos por personas, daños a los bienes, daños que provienen o que provengan de un deterioro.

La garantía no cubre los gastos de desmontaje de los aparatos de la instalación en que estén situados, ni el conexionado de los nuevos, así como los gastos de embalaje y transporte que originen las reparaciones o sustitución.

Además, la existencia de reparaciones no autorizadas, alteraciones, utilización de accesorios o componentes no compatibles, hace decaer automáticamente la garantía.

La garantía de cualquier producto de MECALIA, S.L. no cubre ningún material electrónico o eléctrico, ni ninguna pieza consumible tales como: resistencias, ánodos de protección catódica, juntas, ... así como daños estéticos producidos por la oxidación y/o corrosión entre otros.

17 - **(SÓLO PARA VASOS DE EXPANSIÓN)** El comprador se compromete a controlar y verificar cada vaso de expansión suministrado y el embalaje inmediatamente después de recibirlo. Si el producto presenta defectos en los componentes originales, el comprador debe notificar al vendedor cualquier defecto dentro de las 24 horas siguientes a su entrega. En este caso, el comprador deberá devolver el objeto defectuoso y MECALIA, S.L., lo reemplazará. Una vez reemplazado, el comprador no tiene derecho a ningún tipo de indemnización adicional, descuento o reembolso. Si MECALIA, S.L. no es informada en este tiempo tras la recepción, asumiremos que la mercancía ha sido enviada en perfectas condiciones. MECALIA, S.L. no aceptará ninguna queja o reclamación que no haya sido notificada en los plazos de tiempo permitidos antes mencionados. De hecho, MECALIA, S.L. no se hace responsable de las mercancías dañadas después de la entrega. Todos los productos MECALIA, S.L. tienen 2 AÑOS de garantía después de la fecha de entrega. Esta garantía solo es válida si el producto está adecuadamente instalado según los estándares europeos y las instrucciones facilitadas con el producto. Las partes acuerdan expresamente que la garantía expira en caso de que la mercancía sea manipulada por personal no autorizado. MECALIA, S.L. no se responsabiliza de sustituciones/reparaciones realizadas por personal no autorizado en nuestros productos. En todo caso, la garantía solo cubre el reemplazo o reparación gratuita del producto defectuoso. Se excluye cualquier otra indemnización, descuento o reembolso. El comprador no tiene derecho a ningún tipo de reclamación contra el vendedor en las reparaciones/ sustituciones del producto defectuoso. Cualquier producto restituído en garantía quedará en propiedad exclusiva de MECALIA, S.L. Si se plantea alguna disputa o controversia, el lugar de jurisdicción será Bassano del Grappa y solo será aplicada la ley italiana. Todas las instrucciones y dibujos técnicos contenidos en este catálogo son solamente una indicación. MECALIA, S.L. se reserva el derecho de realizar cualquier modificación sin previo aviso en cualquier momento.

INSTALACIÓN

18 - La instalación de los aparatos suministrados por MECALIA, S.L., deberá ser realizada por personal cualificado y cumplir las normas y reglamentos que le sean de aplicación, así como las indicaciones de MECALIA, S.L. contenidas en su libro de instrucciones, suministrado con cada uno de sus productos.

JURISDICCIÓN

19 - Para cuanto no esté previsto por las presentes Condiciones Generales de Venta, valen las disposiciones de ley. Para cualquier contro-

MECALIA SE RESERVA EL DERECHO DE MODIFICAR EL PRESENTE CATÁLOGO-TARIFA SIN PREVIO AVISO.

MEDIDAS Y PRECIOS SUJETOS A ERROR TIPOGRÁFICO.

www.mecalia.com



El Pasaje s/n · Apto. 66
36780 La Guardia - Pontevedra (Spain)
T. +34 986 627 242
mecalia@mecalia.com



Mecalia