


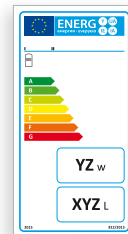
 **INTERACUMULADOR INOX-316 DOBLE CÁMARA**
 **316 STAINLESS STEEL DOUBLE-WALL STORAGE TANK**
 **PRÉPARATEUR ACIER INOX 316 DOUBLE CHAMBRE**
 **INTERACUMULADOR INOX-316 DUPLA CÁMARA**



ACS CALDERA
DHW BOILER
ECS CHAUDIÈRE
AQS AQUECIMENTO



Depósito interacumulador de doble envoltente, para agua caliente sanitaria, fabricado en acero inoxidable AISI 316 y doble cámara fabricada en acero inox 304, para instalación mural vertical u horizontal hasta 150 litros, o para instalación vertical en suelo hasta 500 litros.

Capacidades de 80 a 500 litros.

Calentamiento por energía solar, caldera de gas, gasóleo, biomasa o bomba de calor a través de la cámara de calentamiento de la doble envoltente incorporada en el depósito.

Presión de trabajo: ACS, 8 bar (Modelo de 500 litros 7 bar); Cámara de calentamiento, 3 bar.

Temperatura máxima de trabajo 90°C.

Los modelos DPI/CE/PRM y DPI/CE/PR incluyen panel de control y resistencia eléctrica de apoyo. Debido a esto, los depósitos modelo DPI/CE/PRM incrementan la cota de altura total en 100 mm.

Aislamiento térmico en espuma rígida de poliuretano inyectado $\lambda=0,022$ W/m°C; $\rho=45$ a 50 kg/m³, libre de HCFC y acabado exteriormente en PVC semirrígido.

Aplicaciones: Acumulación y producción de agua caliente sanitaria con energía solar, caldera o bomba de calor, para consumos con pequeños volúmenes de acumulación.

Ejemplos de utilización: Viviendas unifamiliares, casas de turismo rural y pequeños hoteles.



Double walled storage tank, for domestic hot water, made of AISI 316 stainless steel and with double chamber made of 304 stainless steel, for wall mounting installation vertically or horizontally up to 150 litres, or for vertical installation on the floor up to 500 litres.

Capacities: from 80 to 500 litres.

Heated by solar energy, gas boiler, gas oil, biomass, or heat pump through the heating chamber of the double wall built into the tank.

Working pressure DHW 8 bar (500 litre model 7 bar); heat chamber 3 bar.

Maximum working temperature 90°C.

The DPI/CE/PRM and DPI/CE/PR types include control panel and electric heating element for support. Due to this particularity, the DPI/CE/PRM tanks increase the total elevation height in 100 mm.

Thermal insulation of injected polyurethane rigid foam, HCFC-free $\lambda=0,022$ W/m°C; $\rho=45$ a 50 kg/m³, libre de HCFC and acabado exteriormente en PVC semi-rígido.

Applications: storage and production of domestic hot water with solar energy, boiler, or heat pump for consumption with small and medium storage volumes.

Examples of use: Family houses, rural tourism houses, and small hotels.



Depósito interacumulador de dupla câmara para água quente sanitária, fabricado em aço inoxidável AISI 316 e câmara interior fabricada em aço inox 304, para colocação mural vertical ou horizontal até 150 litros, ou para colocação vertical de chão até 500 litros.

Capacidades de 80 a 500 litros.

Aquecimento através de energia solar, caldeira de gás, gasóleo, biomassa ou bomba de calor através da câmara de aquecimento câmara envoltente incorporada no depósito.

Pressão de trabalho: AQS, 8 bar (Modelo de 500 litros 7 bar); Câmara de aquecimento, 3 bar.

Temperatura máxima de trabalho 90°C.

Os modelos DPI/CE/PRM e DPI/CE/PR incluem painel de controlo e resistência elétrica de apoio. Devido a isto, os depósitos de modelo DPI/CE/PRM têm um incremento da altura total em 100mm.

Isolamento térmico em espuma rígida de poliuretano inyectado $\lambda=0,022$ W/m°C; $\rho=45$ a 50 kg/m³, livre de HCFC e acabamento exterior em PVC semi-rígido.

Aplicações: Acumulação e produção de água quente sanitário com energia solar, caldeira ou bomba de calor, para consumos com pequenos volumes de utilização.

Exemplos de utilização: Habitações unifamiliares, moradas de turismo rural e pequenos hotéis.



Préparateur de double chambre pour eau chaude sanitaire fabriqué en acier inox AISI-316 et double chambre (circuit primaire) fabriqué en acier inox 304, pour installation vertical mural jusqu'à 150 litres ou pour installation vertical sur sol jusqu'à 500 litres.

Capacités de 80 à 500 litres.

Chauffage par énergie solaire, chaudière à gaz, fioul, biomasse ou pompe de chaleur à partir de la chambre de chauffage incorporé au préparateur.

Pression de travaille : ECS, 8 bar (Modèle de 500 litres 7 bar); Chambre de chauffage 3 bar.

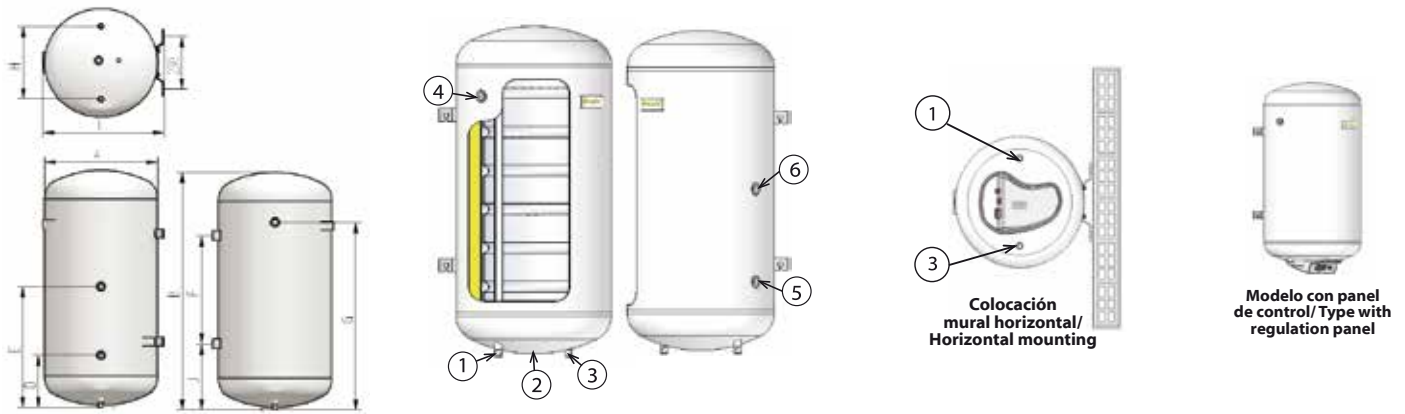
Température maximum de travaille 90°C.

Les modèles DPI/CE/PRM et DPI/CE/PR comprennent le panneau de contrôle et la résistance électrique de support. Pour cette raison, le modèle DPI/CE/PRM ont une hauteur totale de 100 mm plus haut.

Isolation thermique en mousse rigide de polyuréthane injecté $\lambda=0,022$ W/m°C; $\rho=45$ a 50 kg/m³ sans HCFC et habillage extérieure en PVC semi-rígido.

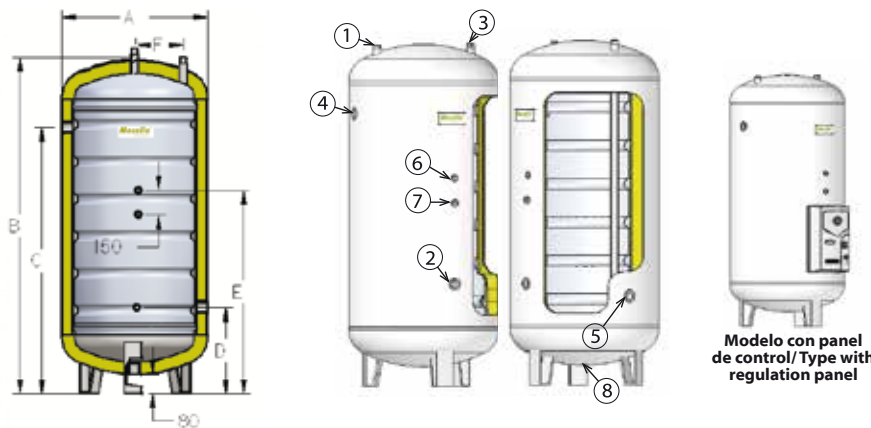
Application : Preparation et accumulation et production d'eau chaude sanitaire avec capteur solaire, chaudière ou pompe de chaleur, pour petite consommations.

Exemples d'utilisation : Maisons et petits hôtels.



INSTALAR SIEMPRE VÁLVULAS DE SEGURIDAD / ALWAYS INSTALL SAFETY VALVES
INSTALLER TOUJOURS AVEC SOUPAPES DE SÉCURITÉ / SEMPRE INSTALAR VÁLVULA DE SEGURANÇA

Modelo/ Model	Capacidad nominal/ Nominal capacity (Litros/Litres)	Capacidad real/ Effective capacity (Litros/Litres)	Capacidad de la doble cámara / double-wall capacity (litros/litres)	A (mm)	B (mm)	D (mm)	E (mm)	F (mm)	G (mm)	H (mm)	I (mm)	J (mm)	Potencia absorbida/ Absorbed power (kw)	Superficie de intercambio/ Exchange surface (m ²)	Producción continuo/ Continuous production (L/h)	Pérdida de carga / Loss of load (m c a)	Conexiones/ Connections				Peso/ Weight (kg)	Eficiencia energética/ Energy efficiency	Pérdidas estáticas/ Static heat loss (w)
																	1-3	2	4-5	6			
DPI/CEM DPI/CE/PRM 80	80	82	8,5	440	1.004	157	467	430	837	280	475	282	11	0,85	490	0,20	3/4"	1-1/4"	1"	1/2"	39	B	45
DPI/CEM DPI/CE/PRM 100	100	105	8,3	520	883	171	371	430	696	380	555	219	22	1,05	550	0,60	3/4"	1-1/4"	1"	1/2"	40	B	48
DPI/CEM DPI/CE/PRM 150	150	156	12	520	1.133	171	446	580	946	380	555	269	25	1,25	610	0,66	3/4"	1-1/4"	1"	1/2"	48	B	54



Modelo/ Model	Capacidad nominal/ Nominal capacity (Litros/Litres)	Potencia/ Power (W)	Tensión Voltage (V)
DPI/CE/PRM y DPI/CE/PR 80	80	1.500	230
DPI/CE/PRM y DPI/CE/PR 100	100	1.500	230
DPI/CE/PRM y DPI/CE/PR 150	150	1.500	230
DPI/CE/PR 200	200	2.000	230
DPI/CE/PR 300	300	2.500	230
DPI/CE/PR 500	500	2.500	230

Modelo/ Model	Capacidad nominal/ Nominal capacity (Litros/Litres)	Capacidad real/ Effective capacity (Litros/Litres)	Capacidad de la doble cámara / double-wall capacity (litros/litres)	A (mm)	B (mm)	C (mm)	D (mm)	E (mm)	F (mm)	Potencia absorbida/ Absorbed power (kw)	Superficie de intercambio/ Exchange surface (m ²)	Producción continuo/ Continuous production (L/h)	Pérdida de carga / Loss of load (m c a)	Conexiones/ Connections								Peso/ Weight (kg)	Eficiencia energética/ Energy efficiency	Pérdidas estáticas/ Static heat loss (w)
														1-3	2	4-5	6	7	8					
DPI/CE DPI/CE/PR 80	80	82	8,5	440	1.084	837	242	577	140	11	0,85	490	0,20	3/4"	1-1/4"	1"	1/2"	---	1/2"	39	B	45		
DPI/CE DPI/CE/PR 100	100	105	8,3	520	963	704	259	514	190	22	1,05	550	0,60	3/4"	1-1/4"	1"	1/2"	---	1/2"	40	B	48		
DPI/CE DPI/CE/PR 150	150	156	12	520	1.213	899	259	639	190	25	1,25	610	0,66	3/4"	1-1/4"	1"	1/2"	---	1/2"	48	B	54		
DPI/CE DPI/CE/PR 200	200	210	16	520	1.513	1.176	291	786	190	31	1,65	760	1,00	3/4"	1-1/4"	1-1/4"	1/2"	---	1/2"	72	B	58		
DPI/CE DPI/CE/PR 300	300	305	23	560	1.886	1.588	303	973	200	41	2,44	1.020	2,00	3/4"	1-1/4"	1-1/4"	1/2"	1/2"	3/4"	83	C	88		
DPI/CE DPI/CE/PR 500	500	498	29	670	1.934	1.624	327	997	200	55	3,26	1.360	2,40	1-1/4"	1-1/4"	1-1/4"	1/2"	1/2"	3/4"	110	C	103		

Condiciones de trabajo PRIMARIO: 90/70°C, SECUNDARIO: 10/45 °C/
Working conditions PRIMARY: 90/70°C, SECONDARY 10/45°C/
Conditions de travaille PRIMAIRE : 90/70°C, SECONDAIRE : 10/45°C/
Condições de trabalho PRIMÁRIO 90/70°C, SECUNDÁRIO 10/45°C.

1. Salida ACS/ DHW outlet/ Sortie ECS/ Saída AQS.
2. Toma para resistencia/ Connection for heating element/ Connexion pour résistance/ Tomada para resistência.
3. Entrada agua fría/ Cold water inlet/ Entrée eau froide/ Entrada de água fria.
4. Ida circuito calefacción/ Heating circuit inlet/ Entrée circuit chauffage/ Ida circuito primário.
5. Retorno circuito calefacción/ Heating circuit return/ Sortie circuit chauffage/ Retorno circuito aquecimento.
6. Toma para termostato/ Connection for thermostat/ Connexion pour et thermostat/ Tomada para termóstato.
7. Toma para termostato/ Connection for thermostat/ Connexion pour et thermostat/ Tomada para termóstato.
(Sólo modelos de 300 y 500 litros)/ (Only 300 and 500-litre types)/ (Seule modèles de 300 et 500 litres)/ (Apenas nos modelos de 300 e 500 litros).
8. Vaciado/ Drain/ Vidange/ Vazamento.