

## DEPÓSITO PARA COMBUSTIBLES LÍQUIDOS SIMPLE PARED ACERO AL CARBONO PARA INSTALACIÓN AÉREA O ENTERRADA

Depósito para almacenamiento de combustibles líquidos, de simple pared para instalación aérea o enterrada.

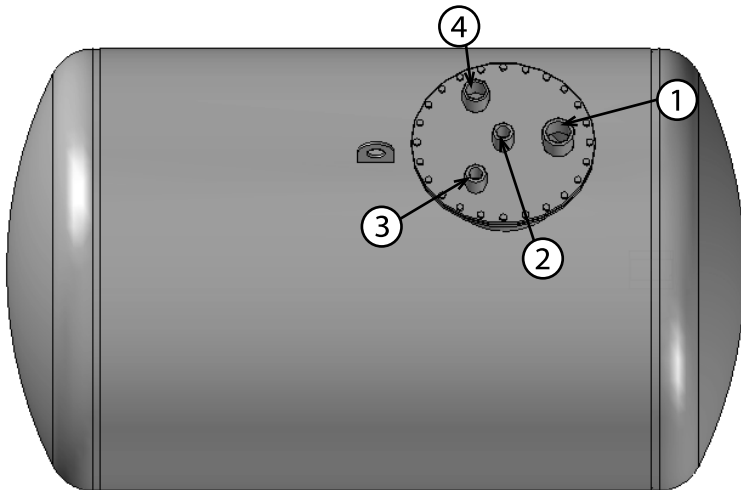
Fabricado en chapa de acero al carbono S-235-JR según UNE-EN 10025.

Se incluye certificado de construcción y prueba hidráulica.

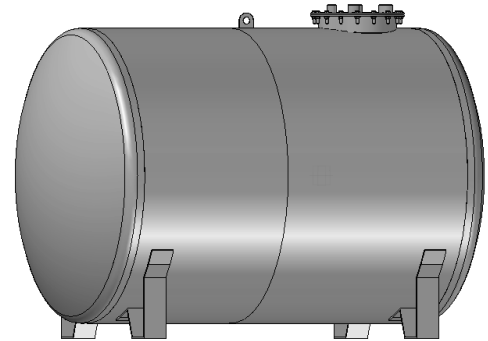
Protección exterior según normas UNE 21316 (Partes 1 y 2) (600  $\mu$ /15 kv de tensión de perforación con corriente continua), para depósitos enterrados y UNE 112017 (80  $\mu$ / 360 h de ensayo de niebla salina), para depósitos aéreos.

Boca de hombre DN-400 o DN-600 según capacidad.

1. Toma para llenado 3"
2. Toma para indicador de nivel 1-1/2"
3. Toma para kit de aspiración 1-1/2"
4. Toma para venteo 2"



Depósito enterrado



Depósito aéreo

MODELO	NORMA	CAPACIDAD (Litros)	DIMENSIONES (mm)		BOCA DE HOMBRE	ESPEORES (mm)		OREJETAS DE IZADO	PESO APROX. (kg)			
			Ø	Largo		Virola	Fondos					
DP/H-ST	UNE 62351-1 (Aéreos y enterrados)	500	630	1.788	DN-400	3	3	1	135			
DP/H-ST		750		1.396		3	3		152			
DP/H-ST		1.000	900	1.896		3	3		197			
DP/H-ST		1.500		1.956		3	3		220			
DP/H-ST		2.000	1.200	2.016		3	3		256			
DP/H-ST		2.500		2.531		3	3		302			
DP/H-ST	UNE 12285-1 (Enterrados)	3.000	1.500	2.112	DN-600	5	5	2	582			
DP/H-ST		4.000		2.627		5	5		676			
DP/H-ST		5.000		3.127		5	5		782			
DP/H-ST		6.000		3.627		5	5		880			
DP/H-ST		7.500	1.900	2.990		6	6		1.096			
DP/H-ST		10.000		3.990		6	6		1.441			
DP/H-ST		12.000		4.740		6	6		1.684			
DP/H-ST		15.000		5.755		6	6		2.012			
DP/H-ST		UNE 12285-2 (Aéreos)	20.000	2.500		4.747	DN-600		6	6	2	2.246
DP/H-ST			25.000			5.747			6	6		2.681
DP/H-ST			30.000			6.762			6	6		3.058
DP/H-ST			35.000			7.762			6	6		3.435
DP/H-ST	40.000		3.000	8.777	6	6		3.812				
DP/H-ST	50.000			11.027	6	6		4.717				
DP/H-ST	60.000			13.042	6	6		5.471				
DP/H-ST	75.000			11.135	7	7		6.700				
DP/H-ST	100.000		15.165	7	7	8.811						

- Es obligatoria la instalación de válvula de sobrellenado para depósitos de capacidades mayores de 3.000 litros.
- Es obligatoria la instalación de ánodos de protección catódica en depósitos enterrados.
- \* Pesos calculados para depósitos aéreos. El peso de los depósitos enterrados es ligeramente menor.

• MEDIOS DE DESCARGA EN DESTINO NO INCLUIDOS / MEANS OF OFFLOADING AT DESTINATION NOT INCLUDED  
• IMPUESTOS Y PORTES NO INCLUIDOS / TAXES AND POSTAGE NOT INCLUDED